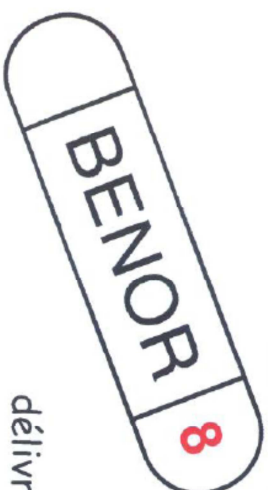


O C A B — O C B S

Boulevard de l'Impératrice 66-1000 Bruxelles

CERTIFICAT n° 8

de Producteur de produits BENOR



délivré à **CELSA Huta Ostrowiec Sp.**

Ul. Samsownicza 2 — PL-27-400 OSTROWIEC SW

pour la production d'Aciers pour Béton selon NBN A 24-301 à 304

et PTV associés

suivant les caractéristiques reprises dans les listes officielles éditées par
l'OCAB pour

2016

08.01.2016



OCAB - OCBS

is Member of



J. DEFOURNY
Président du Conseil d'Administration

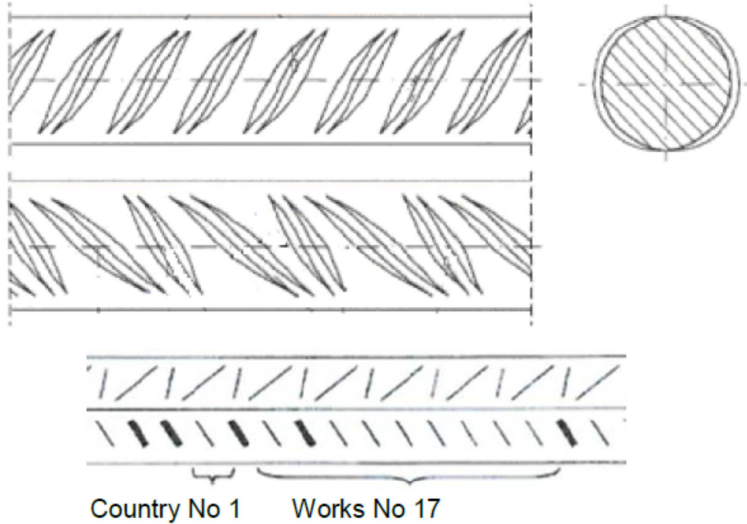
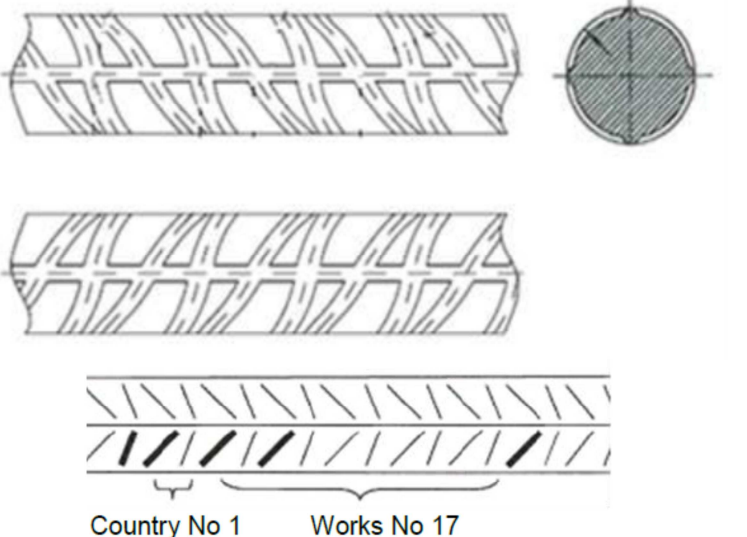
Producteur agréé : CELSA Huta Ostrowiec Sp. z.o.o.

(fiche inchangée)

Numéro d'immatriculation : **08**

Ul. Samsonowicza 2
PL- 27-400 OSTROWIEC SW.
POLOGNE

Phone 00.48/41 249 30 00
Fax 00.48/41 249 22 22

<p>LAMINE BE 500 S BARRES</p> <p>Diamètres 10 mm – 32 mm</p>	
<p>LAMINE BE 500 S BOBINES</p> <p>Diamètres 10 mm – 16 mm</p>	

Organisme de vente :

CELSA Huta Ostrowiec
Ul Samsonowicza 2
PL - 27-400 OSTROWIEC Sw.
POLOGNE

Phone 00.48/41 249 29 78
Fax 00.48/41 247 42 00